

## DQP260x85-Ø20 HL74 6PR

EAN 4031582428858

Núcleo de rueda de chapa de acero, bandaje neumático, perfil macizo, cojinete de bolas de precisión



BETTER MOBILITY. BETTER LIFE.

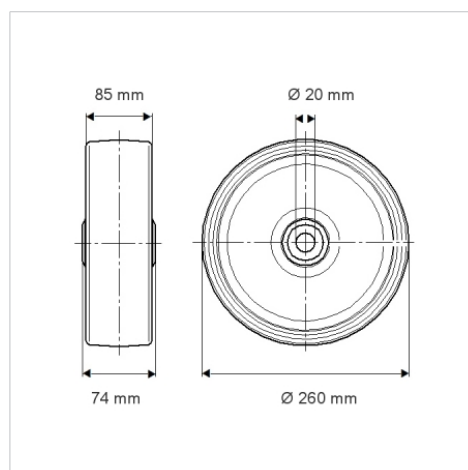


La foto puede diferir del producto original

### Datos técnicos

|                             |            |
|-----------------------------|------------|
| Diámetro de la rueda        | 260 mm     |
| Ancho de la rueda           | 85 mm      |
| Diámetro del eje            | 20 mm      |
| Longitud de cubo            | 74 mm      |
| Peso de la rueda            | 1.565 kg   |
| Dureza del bandaje          | Shore A 55 |
| Capacidad de carga          | 150 kg     |
| Capacidad de carga estática | 300 kg     |

### Dimensiones



### Ventajas en un vistazo

|                            |           |
|----------------------------|-----------|
| Resistencia a la rodadura  | ● ● ● ○ ○ |
| Ruido de movimiento        | ● ● ● ○ ○ |
| Desgaste                   | ● ● ● ○ ○ |
| Protección contra el óxido | ● ● ● ○ ○ |