

LINEA

5940UAP100P52 RAL9002

EAN 4031582352221

Rueda giratoria, Soporte de poliamida, cojinete de bolas a precisión en cabeza giratoria, pletina de fijación. Núcleo de rueda de poliamida, bandaje de poliuretano, cojinete de bolas de precisión



BETTER MOBILITY. BETTER LIFE.

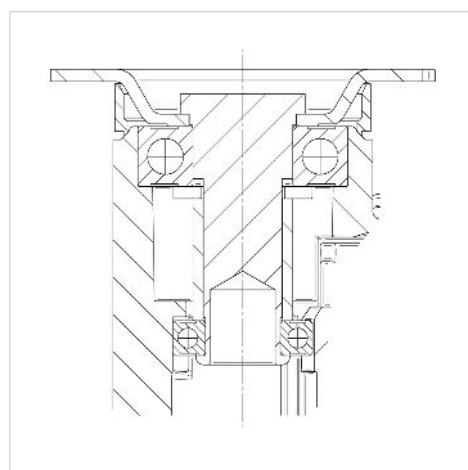


La foto puede diferir del producto original

Datos técnicos

Diámetro de la rueda	100 mm
Ancho de la rueda	20 mm
Ancho de rueda	82 mm
Medida de pletina	95 x 70 mm
Distancia de agujeros	76/72 x 52/44,5 mm
Diámetro de agujero	11 mm
Diámetro de dome	52 mm
Desplazamiento	32 mm
Interferencia de giro	180 mm
Altura total	124 mm
Temperatura	- 10 / + 40 °C
Norma	EN 12530
Radio giratorio	90 mm
Dureza del bandaje	Shore A 92
Capacidad de carga	120 kg
Capacidad de carga estática	240 kg

Estructura y montaje



Ventajas en un vistazo

Resistencia a la rodadura	● ● ● ● ●
Ruido de movimiento	● ● ● ○ ○
Desgaste	● ● ● ● ○
Protección contra el óxido	● ● ● ● ○