

LEVINA

5377PJP100P50

EAN 4031582368987

Rueda giratoria con freno total, trasero, Soporte y ruedas fabricados con materiales sintéticos de alta calidad, rodamiento giratorio de dos hileras de bolas, pletina de fijación. Núcleo de rueda de polipropileno, bandaje de TENTEprene (goma termoplástica), gris, no deja huella, con placas anti-hilos, cojinete de bolas de precisión
Sugerencia: Las ruedas también están disponibles con la palanca de freno gris.



BETTER MOBILITY. BETTER LIFE.

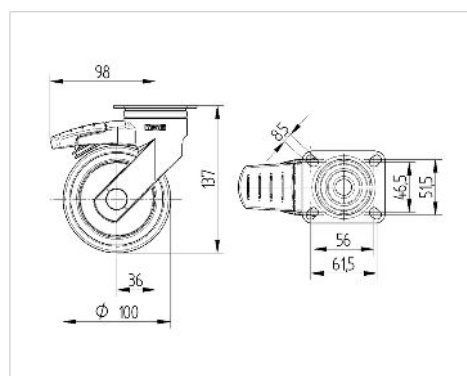


La foto puede diferir del producto original

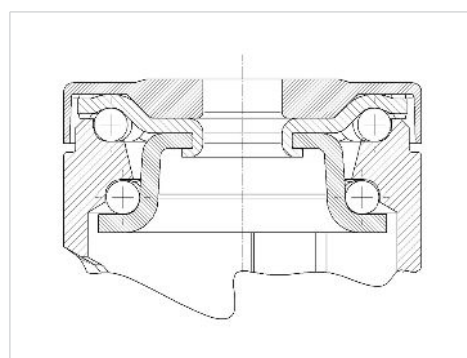
Datos técnicos

Diámetro de la rueda	100 mm
Ancho de la rueda	32 mm
Ancho de rueda	59 mm
Medida de pletina	77 x 67 mm
Distancia de agujeros	61,5/56 x 51,5/46,5 mm
Diámetro de agujero	8,5 mm
Diámetro de dome	59 mm
Desplazamiento	36 mm
Interferencia de giro	196 mm
Altura total	137 mm
Temperatura	- 10 / + 40 °C
Norma	EN 12530
Peso de la rueda	0.516 kg
Radio giratorio	98 mm
Dureza del bandaje	Shore A 87
Capacidad de carga	100 kg
Capacidad de carga estática	200 kg

Dimensiones



Estructura y montaje



Ventajas en un vistazo

Resistencia a la rodadura	● ● ● ○ ○
Ruido de movimiento	● ● ● ● ○
Desgaste	● ● ● ○ ○
Protección contra el óxido	● ● ● ● ○

LEVINA

5377PJP100P50

EAN 4031582368987



BETTER MOBILITY. BETTER LIFE.

Estructura y montaje

