

# DELTA

## 3642ITP125P63 Conv

EAN 4031582366389

Rueda giratoria con freno total, Soporte de chapa de acero pesado, zincado azul, cojinete de bolas a precisión en cabeza giratoria, estanco, eje de rueda atornillado, pletina de fijación. núcleo de rueda de aluminio, bandaje de poliuretano fundido, cojinete de bolas de precisión

**TENTE**

BETTER MOBILITY. BETTER LIFE.



La foto puede diferir del producto original

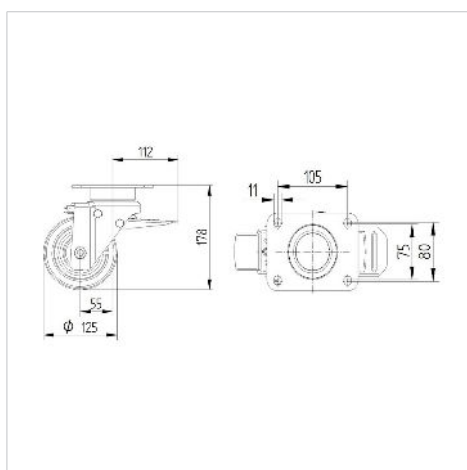
### Datos técnicos

Diámetro de la rueda	125 mm
Ancho de la rueda	50 mm
Ancho de rueda	94 mm
Medida de pletina	137 x 105 mm
Distancia de agujeros	105 x 80/75 mm
Diámetro de agujero	11 mm
Diámetro de dome	94 mm
Desplazamiento	55 mm
Interferencia de giro	235 mm
Altura total	178 mm
Temperatura	- 10 / + 60 °C
Norma	EN 12532
Peso de la rueda	3.019 kg
Radio giratorio	117.5 mm
Dureza del bandaje	Shore D 42
Capacidad de carga	500 kg
Capacidad de carga estática	1000 kg

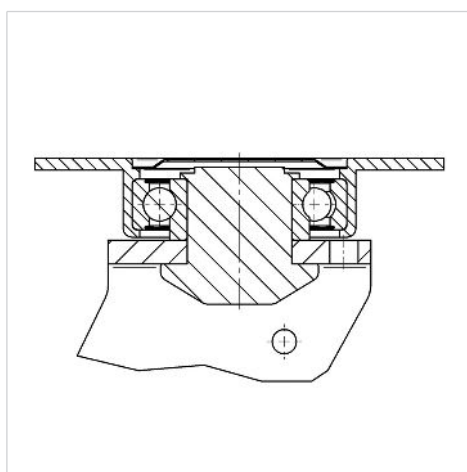
### Ventajas en un vistazo

Resistencia a la rodadura	● ● ● ○ ○
Ruido de movimiento	● ● ● ○ ○
Desgaste	● ● ● ● ○
Protección contra el óxido	● ● ● ○ ○

### Dimensiones



### Estructura y montaje



# DELTA

3642ITP125P63 Conv

EAN 4031582366389



BETTER MOBILITY. BETTER LIFE.

## Estructura y montaje

