

ALPHA

3470BOG080P62

EAN 4031582345698

Rueda giratoria, Soporte de chapa de acero, zincadas, rodamiento giratorio de dos hileras de bolas, placa protectora del rodamiento giratorio, pletina de fijación. Rueda realizada en material sintético resistente al calor y núcleo autolubricante



BETTER MOBILITY. BETTER LIFE.



La foto puede diferir del producto original

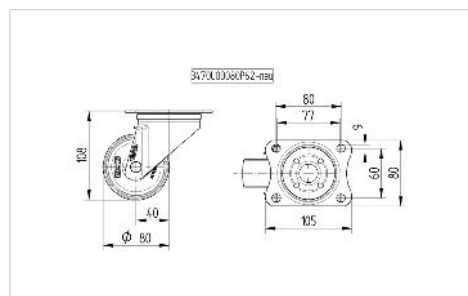
Datos técnicos

Diámetro de la rueda	80 mm
Ancho de la rueda	35 mm
Medida de pletina	105 x 80 mm
Distancia de agujeros	80/77 x 60 mm
Diámetro de agujero	9 mm
Desplazamiento	40 mm
Interferencia de giro	160 mm
Altura total	108 mm
Temperatura	- 40 / + 280 °C
Norma	EN 12532
Peso de la rueda	0.68 kg
Radio giratorio	80 mm
Dureza del bandaje	Shore D 85
Capacidad de carga	100 kg
Capacidad de carga estática	200 kg

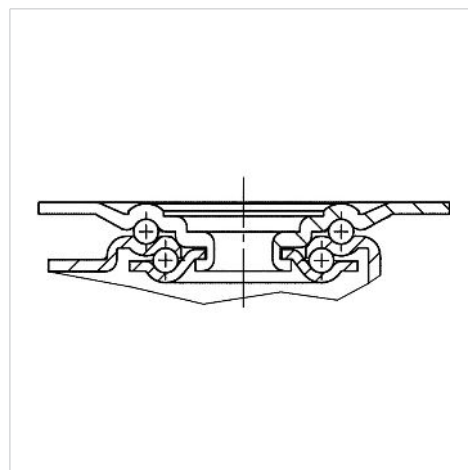
Ventajas en un vistazo

Resistencia a la rodadura	● ● ● ● ○
Ruido de movimiento	● ● ● ○ ○
Desgaste	● ● ● ● ●
Protección contra el óxido	● ● ● ● ●

Dimensiones



Estructura y montaje



ALPHA

3470BOG080P62

EAN 4031582345698



BETTER MOBILITY. BETTER LIFE.

Estructura y montaje

